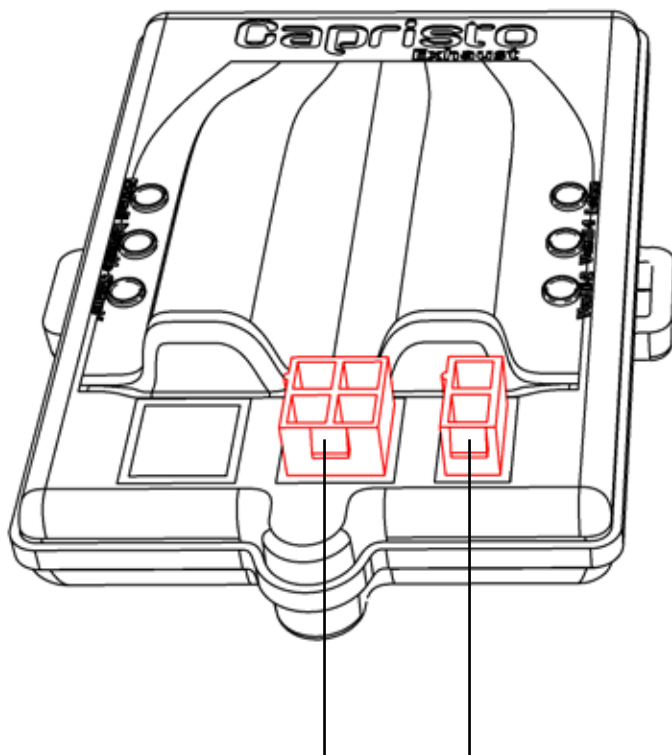


Mit der Abgasanlage für den LP700 erhalten Sie zwei Steuerungen. Eine zum manuellen Anheben des Heckflügels für die Installation der Abgasanlage, und den Fernbedienungs-kit für die Abgasklappen.

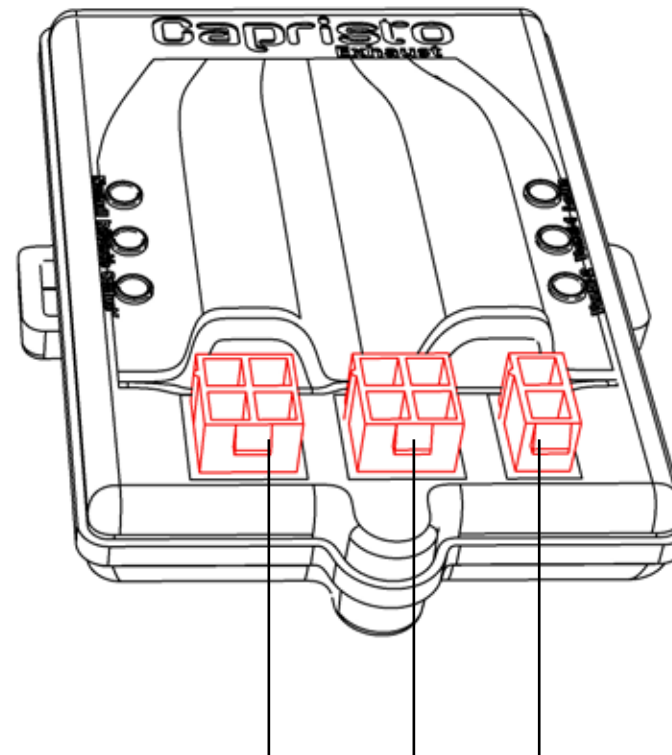
There are two different types of control units with your exhaust system. One for lifting the rear wing for the installation of the exhaust system, and the remote control kit for the exhaust valves.

- Heckflügel
- rear wing

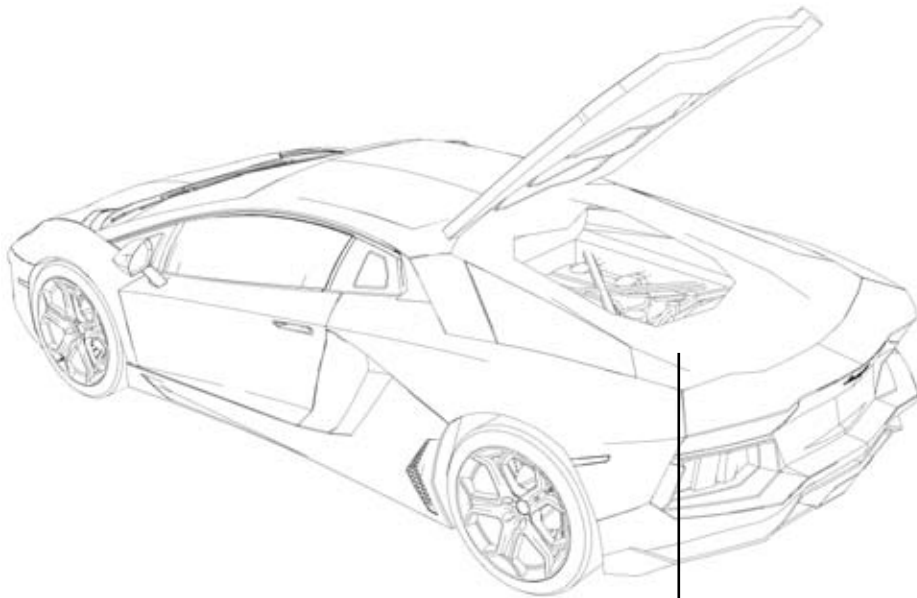


- Die Steuerung mit zwei Steckern ist für den Heckflügel
- The control unit with two plugs is for the rear wing

- Abgasanlage
- exhaust system

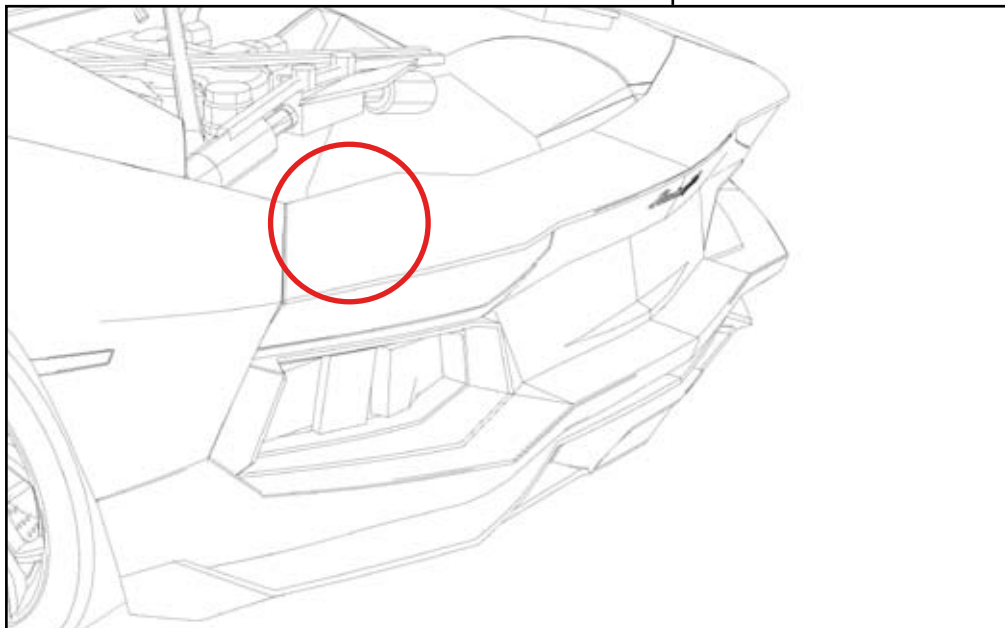


- Die Steuerung mit drei Steckern ist für die Abgasanlage
- The control unit with three plugs is for the exhaust



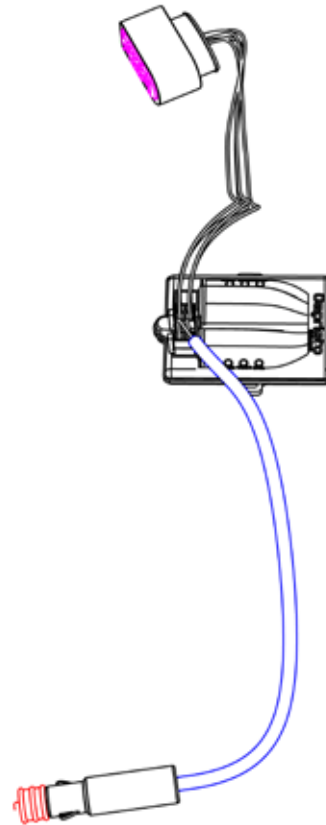
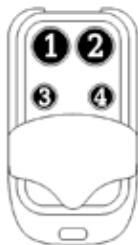
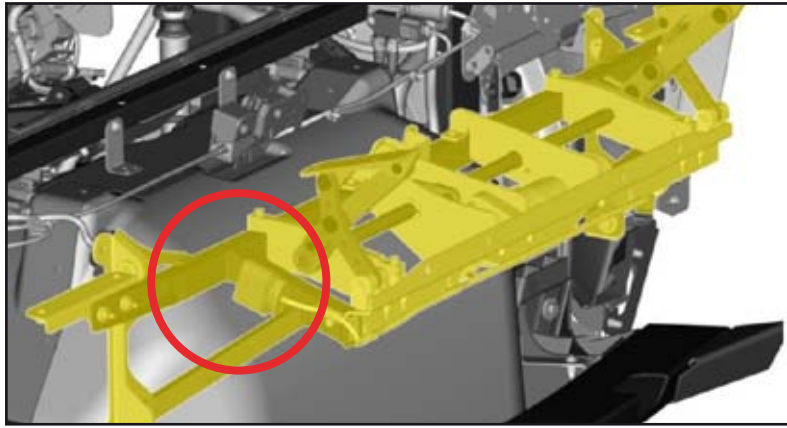
- Motorhaube öffnen und die Motorraumverkleidung entfernen

- open the engine hood and remove the engine compartment covers



- hinten links im Motorraum die Steckerverbindung für den Heckflügel suchen und trennen

- disconnect the plug for the rear wing on the left side (inside the engine room)



- Stecker an den Verbindungsstecker zum Heckflügel anschließen

- put the plug into the rear wing plug socket

- Stecker am Ladeanschluß im Kofferraum einstecken

- in the luggage compartment put the plug into the plug socket

- Taste 1 schließt den Heckflügel

- Taste 2 öffnet den Heckflügel

- press Button 1 to close the rear wing

- press Button 2 to lift the rear wing